



Standardprogramm

Lichtmaste aus Stahl und Zubehör - kurzfristig lieferbar

PETITJEAN Standardprogramm

Stahlmaste mit Erdstück – kurzfristig ab Lager lieferbar



Lichtmaste mit Erdstück werden in zwei Bauformen geliefert: **konisch-rund** oder **zylindrisch-abgesetzt**. Sie werden in ein Betonfundament bzw. direkt ins Erdreich eingesetzt. Die Mastgründung bzw. Eingrabetiefe richtet sich nach der Nennhöhe des Mastes unter Berücksichtigung der örtlichen Bodenbeschaffenheit. Für eine zusätzliche Stabilität bzw. als Einsinkschutz ist als Zubehör eine Grundplatte erhältlich. Standardmäßig sind unsere Maste feuerverzinkt. Als erweiterten Korrosionsschutz oder aus ästhetischen Gründen bieten wir optional Nasslackierung oder Pulverbeschichtung in verschiedenen RAL-Farbtönen an. Zum erweiterten Korrosionsschutz am Erdstück ist als Zubehör eine PVC-Schrumpfmanschette erhältlich.

Technische Beschreibung

- Lichtpunkthöhen 3 m – 14 m
- Zopfdurchmesser 60/76/108 mm
- Stahl S235 JR G2 gemäß DIN EN 10025
- feuerverzinkt gemäß DIN ISO 1461
- 1 Masttür (h = 400/405 mm) innenliegend, Türunterkante 600 mm über Erdoberkante
- Türverschluß Dreikant, V2A, 10 mm
- Gerüstesteg als C-Profil mit 2 Schiebemuttern M6 und Erdungsanschluß M8
- 1 Kabeleinführungsöffnung 150 x 50 mm im Erdstück, 500 mm unter Erdoberkante

Qualität

- höchste Qualitätsansprüche bei der Produktentwicklung und -fertigung
- mit ISO-zertifiziertem TQM-System
- Fertigung nach deutschen und EU-Normen
- Anforderungen für Lichtmaste aus Stahl nach EN 40-3, Widerstand gegen horizontale Lasten: Geländekategorie II (Landwirtschaftliche Gebiete), Verformungsklasse 3 (10 % zul. Mastauslenkung), Sicherheitsklasse B (Teilsicherheitsbeiwert für Windlast und Eigengewicht = 1,2), Passive Sicherheit Klasse 0 (ohne Anprall-Lasten).
- CE-Markierung nach EN 40-5

Zusatzleistungen (optional)

- Pulverbeschichtung bzw. Naßlackierung in allen gängigen RAL- und DB-Farbtönen
- Aufschumpfen von PE-Manschetten
- Epoxydharzanstrich im Erd- bzw. EOK-Bereich

PETITJEAN Standardprogramm

Stahlmaste mit Erdstück – kurzfristig ab Lager lieferbar



PETITJEAN Standardprogramm

Stahlmaste mit Erdstück – kurzfristig ab Lager lieferbar

Aufsatzmaste konisch-rund

| Masttypen/Abmessungen | | | | | | Kapazitäten am Mastzopf maximale Windangriffsfläche | | | | | | | |
|---|----------------|--------|----------|----------|----------|--|-----------------------------------|-------|------------------------------------|-------|-----------------------------------|-------|-------|
| LPH m | Artikel Nr. | E m | FM mm | MG kg | TM mm | LG kg | WZ I (24,3 m/s) m ² | | WZ II (27,6 m/s) m ² | | WZ III (32 m/s) m ² | | |
| Aufsatzmaste KDE 2360 - konisch-rund (Zylindrierung am Zopf 100 mm) | | | | | | | | | | | | | |
| Zopfmaß 60 mm, Wandstärke 3 mm, Türhöhe 405 mm Stahl, feuerverzinkt, mit Erdstück | | | | | | | | | | | | | |
| 3,0 | 7100621303 | 0,7 | 122,9 | 25,4 | 83 | 20 | 40 | 0,950 | 0,900 | 0,708 | 0,680 | 0,510 | 0,490 |
| 3,5 | 7100621313 | 0,7 | 131,4 | 30,2 | 86 | 20 | 40 | 1,070 | 1,010 | 0,806 | 0,770 | 0,570 | 0,550 |
| 4,0 | 7100621323 | 0,8 | 127,2 | 33,7 | 84 | 20 | 40 | 0,810 | 0,760 | 0,598 | 0,560 | 0,420 | 0,390 |
| 4,5 | 7100621343 | 0,8 | 129,0 | 37,6 | 86 | 20 | 40 | 0,700 | 0,650 | 0,507 | 0,470 | 0,350 | 0,320 |
| 5,0 | 7100621353 | 0,8 | 135,0 | 42,5 | 87 | 20 | 40 | 0,670 | 0,610 | 0,482 | 0,450 | 0,320 | 0,300 |
| 6,0 | 7100621363 | 1,0 | 144,0 | 53,7 | 90 | 20 | 40 | 0,540 | 0,490 | 0,378 | 0,340 | 0,240 | 0,210 |
| Aufsatzmaste KDE 2376 - konisch-rund (Zylindrierung am Zopf 130 mm) | | | | | | | | | | | | | |
| Zopfmaß 76 mm, Wandstärke 3 mm, Türhöhe 405 mm Stahl, feuerverzinkt, mit Erdstück | | | | | | | | | | | | | |
| 3,0 | 7100620503 | 0,7 | 120,4 | 27,3 | 86 | 20 | 40 | 1,140 | 1,090 | 0,854 | 0,820 | 0,620 | 0,590 |
| 3,5 | 7100620513 | 0,7 | 126,4 | 32,0 | 89 | 20 | 40 | 1,060 | 1,010 | 0,793 | 0,760 | 0,570 | 0,540 |
| 4,0 | 7100620523 | 0,8 | 124,0 | 36,1 | 89 | 20 | 40 | 0,820 | 0,770 | 0,604 | 0,570 | 0,420 | 0,400 |
| 4,5 | 7100620533 | 0,8 | 129,0 | 40,9 | 90 | 20 | 40 | 0,750 | 0,700 | 0,543 | 0,510 | 0,370 | 0,350 |
| 5,0 | 7100620543 | 0,8 | 134,0 | 45,9 | 92 | 20 | 40 | 0,680 | 0,640 | 0,494 | 0,460 | 0,340 | 0,310 |
| 5,5 | 7100620553 | 0,9 | 140,0 | 52,0 | 93 | 20 | 40 | 0,640 | 0,590 | 0,452 | 0,420 | 0,310 | 0,280 |
| 6,0 | 7100620563 | 1,0 | 146,0 | 58,6 | 95 | 20 | 40 | 0,590 | 0,540 | 0,415 | 0,380 | 0,280 | 0,250 |
| 6,5 | 7100620573 | 1,0 | 151,0 | 65,0 | 94 | 20 | 30 | 0,550 | 0,500 | 0,378 | 0,340 | 0,250 | 0,220 |
| 7,0 | 7100627633 | 1,0 | 164,0 | 72,6 | 103 | 20 | 40 | 0,570 | 0,520 | 0,403 | 0,360 | 0,270 | 0,240 |
| * 7,5 | 7100627643 | 1,0 | 170,0 | 79,1 | 105 | 20 | 40 | 0,550 | 0,500 | 0,385 | 0,340 | 0,250 | 0,220 |
| 8,0 | 7100627653 | 1,2 | 177,0 | 88,1 | 105 | 20 | 40 | 0,490 | 0,450 | 0,336 | 0,300 | 0,220 | 0,190 |
| 9,0 | 7100627673 | 1,5 | 192,0 | 106,7 | 107 | 20 | 40 | 0,480 | 0,420 | 0,323 | 0,280 | 0,200 | 0,180 |
| 10,0 | 7100627703 | 1,5 | 214,0 | 126,7 | 110 | 20 | 40 | 0,560 | 0,490 | 0,385 | 0,340 | 0,250 | 0,220 |
| Aufsatzmaste KDE 2476 - konisch-rund (Zylindrierung am Zopf 130 mm) | | | | | | | | | | | | | |
| Zopfmaß 76 mm, Wandstärke 4 mm, Türhöhe 405 mm Stahl, feuerverzinkt, mit Erdstück | | | | | | | | | | | | | |
| 8,0 | 7100621963 | 1,2 | 168,0 | 110,8 | 103 | 20 | 40 | 0,760 | 0,700 | 0,537 | 0,490 | 0,370 | 0,330 |
| 9,0 | 7100627683 | 1,5 | 181,0 | 133,5 | 105 | 20 | 40 | 1,160 | 1,070 | 0,854 | 0,780 | 0,600 | 0,550 |
| 10,0 | 7100627713 | 1,5 | 203,0 | 159,1 | 108 | 20 | 40 | 0,850 | 0,780 | 0,610 | 0,570 | 0,430 | 0,390 |
| 12,0 | 7100627723 | 1,7 | 227,0 | 206,5 | 110 | 20 | 40 | 0,790 | 0,730 | 0,574 | 0,520 | 0,380 | 0,340 |
| Aufsatzmaste KDE 2108 - konisch-rund (Zylindrierung am Zopf 240 mm) Zopfmaß 108 mm, Wandstärke 4 mm, Türhöhe 405 mm Stahl, feuerverzinkt, mit Erdstück, 14 m Mast zweiteilig | | | | | | | | | | | | | |
| * 10,0 | 7100628013 | 1,5 | 223,0 | 190,0 | 104 | 40 | 80 | 1,420 | 1,340 | 1,086 | 1,030 | 0,770 | 0,720 |
| * 12,0 | 7100621873 | 1,7 | 245,0 | 241,0 | 112 | 40 | 80 | 1,220 | 1,150 | 0,903 | 0,850 | 0,610 | 0,570 |
| * 14,0 | 7100627743 | 2,0 | 258,0 | 311,0 | 112 | 40 | 80 | 1,640 | 1,560 | 1,221 | 1,150 | 0,820 | 0,770 |

LPH Lichtpunkthöhe
E Erdstück
FM Fußmaß
MG Mastgewicht
TM Türbreite

LG Gewicht der Leuchte
AL Ausladung
BR Biegeradius
WZ Windzone

* Keine Lagerware, auftragsbezogene Fertigung

Zeichnung auf Seite 8

PETITJEAN Standardprogramm

Stahlmaste mit Erdstück – kurzfristig ab Lager lieferbar

Aufsatzmaste zylindrisch-abgesetzt

| Masttypen/Abmessungen | | | | | | Kapazitäten am Mastzopf maximale Windangriffsfläche | | | | | | | |
|---|----------------|--------|----------|----------|----------|--|-----------------------------------|------------------------------------|-----------------------------------|-----------------------------------|-----------------------------------|-----------------------------------|-------|
| LPH m | Artikel Nr. | E m | FM mm | MG kg | TM mm | LG kg | WZ I (24,3 m/s) m ² | WZ II (27,6 m/s) m ² | WZ III (32 m/s) m ² | WZ III (32 m/s) m ² | WZ III (32 m/s) m ² | WZ III (32 m/s) m ² | |
| Aufsatzmaste ZAE 60 N1/N2, zylindrisch-abgesetzt | | | | | | | | | | | | | |
| Zopf 60 mm, Türhöhe 400 mm, Stahl, feuerverzinkt, mit Erdstück | | | | | | | | | | | | | |
| 3,0 | 9106000044 | 0,7 | 114,3 | 25,0 | 85 | 20 | 40 | 1,200 | 1,200 | 0,900 | 0,900 | 0,650 | 0,650 |
| 3,5 | 9106000045 | 0,7 | 114,3 | 27,0 | 85 | 20 | 40 | 0,900 | 0,900 | 0,700 | 0,700 | 0,500 | 0,500 |
| 4,0 | 9106000017 | 0,8 | 114,3 | 28,0 | 85 | 20 | 40 | 0,900 | 0,900 | 0,650 | 0,650 | 0,470 | 0,470 |
| 4,5 | 9106000026 | 0,8 | 114,3 | 30,0 | 85 | 20 | 40 | 0,650 | 0,650 | 0,500 | 0,480 | 0,320 | 0,320 |
| 5,0 | 9106000031 | 0,8 | 114,3 | 31,0 | 85 | 20 | 40 | 0,500 | 0,500 | 0,350 | 0,350 | 0,220 | 0,220 |
| 5,5 | 9106000037 | 1,0 | 114,3 | 39,0 | 85 | 20 | 40 | 0,600 | 0,600 | 0,400 | 0,400 | 0,250 | 0,250 |
| 6,0 | 9106000040 | 1,0 | 114,3 | 41,0 | 85 | 20 | 40 | 0,470 | 0,470 | 0,320 | 0,320 | 0,200 | 0,200 |
| Aufsatzmaste ZAE 76 N1/N2, zylindrisch-abgesetzt | | | | | | | | | | | | | |
| Zopf 76 mm, Türhöhe 400 mm, Stahl, feuerverzinkt, mit Erdstück | | | | | | | | | | | | | |
| 3,0 | 9106000046 | 0,7 | 114,3 | 25,5 | 85 | 20 | 40 | 1,700 | 1,700 | 1,300 | 1,300 | 0,900 | 0,900 |
| 3,5 | 9106000047 | 0,7 | 114,3 | 28,0 | 85 | 20 | 40 | 1,350 | 1,350 | 1,050 | 1,050 | 0,700 | 0,700 |
| 4,0 | 9106000023 | 0,8 | 114,3 | 31,0 | 85 | 20 | 40 | 1,150 | 1,150 | 0,900 | 0,900 | 0,600 | 0,600 |
| 4,5 | 9106000028 | 0,8 | 114,3 | 33,0 | 85 | 20 | 40 | 0,900 | 0,900 | 0,700 | 0,680 | 0,150 | 0,150 |
| 5,0 | 9106000036 | 0,8 | 114,3 | 38,0 | 85 | 20 | 40 | 0,700 | 0,700 | 0,500 | 0,500 | 0,320 | 0,320 |
| 5,5 | 9106000038 | 1,0 | 114,3 | 44,0 | 85 | 20 | 40 | 0,600 | 0,600 | 0,400 | 0,380 | 0,250 | 0,250 |
| 6,0 | 9106000041 | 1,0 | 114,3 | 47,0 | 85 | 20 | 40 | 0,420 | 0,420 | 0,300 | 0,280 | 0,150 | 0,150 |

Zeichnung auf Seite 8

Auslegermaste konisch-rund

| Masttypen/Abmessungen | | | | | | | | Kapazitäten am Mastzopf maximale Windangriffsfläche | | | | |
|--|----------------|------------|----------|--------|----------|----------|----------|--|-----------------------------------|------------------------------------|-----------------------------------|-------|
| LPH m | Artikel Nr. | AL mm | BR mm | E m | FM mm | MG kg | TM mm | LG kg | WZ I (24,3 m/s) m ² | WZ II (27,6 m/s) m ² | WZ III (32 m/s) m ² | |
| Auslegermaste KCE, konisch-rund, Ausleger einfach kreisförmig, Zopfmaß 60 mm, ohne Stützen, Wandstärke 3 mm, Türhöhe 405 mm, Stahl, feuerverzinkt, mit Erdstück | | | | | | | | | | | | |
| * | 6,0 | 7100630093 | 1500 | 1500 | 1,0 | 154,0 | 63,0 | 94 | 15 | 0,200 | 0,125 | 0,060 |
| * | 7,0 | 7100631913 | 1500 | 1500 | 1,0 | 175,0 | 78,0 | 105 | 15 | 0,280 | 0,180 | 0,100 |
| | 7,5 | 7100631923 | 1500 | 1500 | 1,0 | 181,0 | 84,9 | 106 | 15 | 0,290 | 0,186 | 0,110 |
| * | 7,5 | 7100631933 | 2240 | 2300 | 1,0 | 186,0 | 90,4 | 107 | 15 | 0,220 | 0,130 | 0,060 |
| Auslegermaste KCE, konisch-rund, Ausleger einfach kreisförmig, Zopfmaß 60 mm, ohne Stützen, Wandstärke 4 mm, Türhöhe 405 mm, Stahl, feuerverzinkt, mit Erdstück | | | | | | | | | | | | |
| | 8,0 | 7100631943 | 1500 | 1500 | 1,2 | 172,0 | 115,0 | 104 | 15 | 0,340 | 0,226 | 0,130 |

LPH Lichtpunkthöhe
E Erdstück
FM Fußmaß
MG Mastgewicht
TM Türbreite

LG Gewicht der Leuchte
AL Ausladung
BR Biegeradius
WZ Windzone

* Keine Lagerware, auftragsbezogene Fertigung

PETITJEAN Standardprogramm

Zubehör

Winkelausleger

| Beschreibung | Abmessung | Artikel-Nr. | Kurzbezeichnung |
|--|-----------|-------------|-----------------|
| Winkelausleger, für Mastzopf 76 mm, aus zylindrischem Rohr 60 mm, Neigung 15°, Stahl, feuerverzinkt | | | |
| einfach | 250 mm | 9001005014 | WAL 1.250.76 |
| einfach | 500 mm | 9001005015 | WAL 1.500.76 |
| einfach | 750 mm | 9001005016 | WAL 1.750.76 |
| einfach | 1000 mm | 9001005017 | WAL 1.1000.76 |
| einfach | 1250 mm | 9001005019 | WAL 1.1250.76 |
| einfach | 1500 mm | 9001005021 | WAL 1.1500.76 |
| einfach | 2000 mm | 9001005022 | WAL 1.2000.76 |
| zweifach 180° | 250 mm | 9001005026 | WAL 2.250.76 |
| zweifach 180° | 500 mm | 9001005028 | WAL 2.500.76 |
| zweifach 180° | 750 mm | 9001005032 | WAL 2.750.76 |
| zweifach 180° | 1000 mm | 9001005033 | WAL 2.1000.76 |
| zweifach 180° | 1500 mm | 9001005079 | WAL 2.1500.76 |
| dreifach 120° | 250 mm | 9001005037 | WAL 3.250.76 |
| dreifach 120° | 500 mm | 9001005039 | WAL 3.500.76 |
| dreifach 120° | 750 mm | 9001005040 | WAL 3.750.76 |
| dreifach 120° | 1000 mm | 9001005041 | WAL 3.1000.76 |



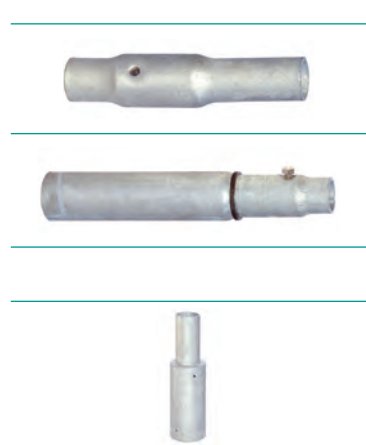
Aufsatztraversen

| Beschreibung/Abmessung | Artikel-Nr. | Kurzbezeichnung |
|--|-------------|------------------|
| aus feuerverzinktem Stahl zur Montage von 1 bis 2 Scheinwerfern | | |
| Aufsatztraverse 60 x 300 mm | 9001012001 | Traverse 300.60 |
| Aufsatztraverse 60 x 800 mm | 9001012002 | Traverse 800.60 |
| Aufsatztraverse 76 x 300 mm | 9001012004 | Traverse 300.76 |
| Aufsatztraverse 76 x 800 mm | 9001012005 | Traverse 800.76 |
| Aufsatztraverse 76 x 1000 mm | 9001012003 | Traverse 1000.76 |



Stützen, Reduzierstücke

| Beschreibung/Abmessung | Artikel-Nr. | Kurzbezeichnung |
|--|-------------|-----------------|
| Stützen für Auslegermaste, einsteckbar (lose) | | |
| 42 x 100 mm | 6881010273 | ST 42.100 |
| 42 x 250 mm | 6881011193 | ST 42.250 |
| 42 x 400 mm | 6881011223 | ST 42.400 |
| 60 x 100 mm | 6881010513 | ST 60.100 |
| 60 x 250 mm | 6881010533 | ST 60.250 |
| 60 x 400 mm | 6881010543 | ST 60.400 |
| Reduzierstücke für Aufsatzmaste, aufsteckbar | | |
| 60 – 42 mm | 9001007001 | RST 60.42 |
| 76 – 60 mm | 9001007004 | RST 76.60 |
| 89 – 76 mm | 9001007006 | RST 89.76 |
| 108 – 89 mm | 9001007007 | RST 108.89 |



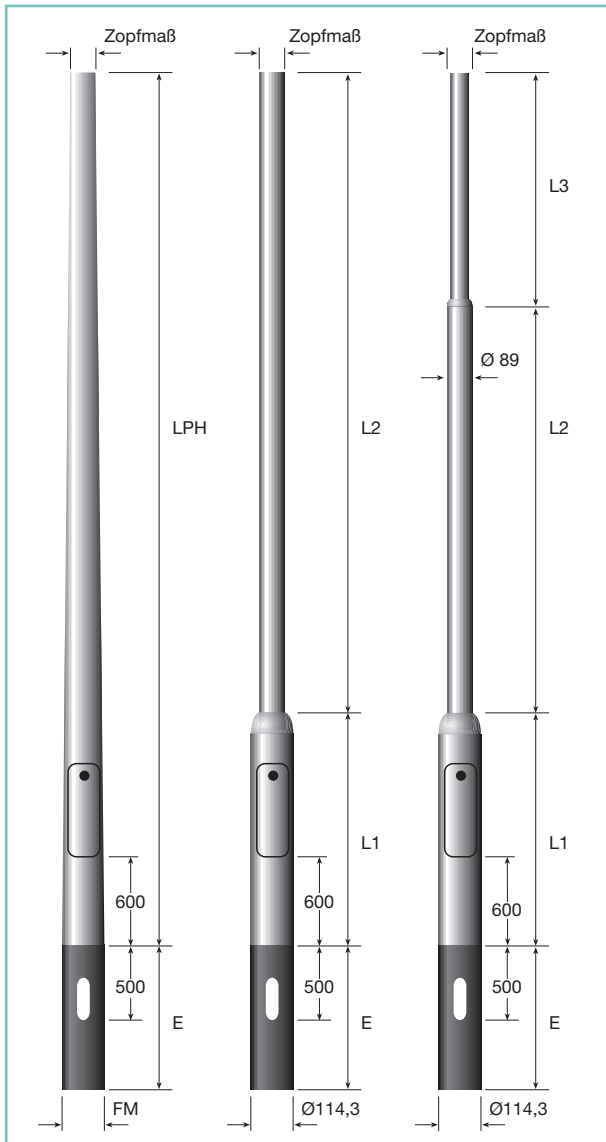
Mastzubehör

| Beschreibung | Abmessung | Artikel-Nr. | Kurzbezeichnung |
|--|-------------|-------------|-----------------|
| Mastkappen (PVC oder Aluminium) | | | |
| PVC | 60 mm | 6880410513 | MK 60 |
| PVC | 76 mm | 6880410523 | MK 76 |
| PVC | 89 mm | 6880410533 | MK 89 |
| PVC | 108 mm | 6880410553 | MK 108 |
| Aluminium (mit Springfeder) | 88 - 115 mm | 6880411501 | MK ALU |
| Korrosionsschutzmanschetten (PVC), lose | | | |
| 090 - 110 mm | | 9001004001 | COR 100 |
| 110 - 130 mm | | 9001004002 | COR 115 |
| 125 - 150 mm | | 9001004003 | COR 125 |
| 145 - 170 mm | | 9001004004 | COR 160 |
| 155 - 180 mm | | 9001004005 | COR 170 |
| 190 - 230 mm | | 9001004006 | COR 200 |
| 200 - 240 mm | | 9001004007 | COR 230 |
| Bodenplatten als Einsinkschutz, inkl. Hakenschrauben zur Befestigung am Mastfuß | | | |
| 300 x 300 mm | | 9001001001 | BP 300 |
| 400 x 400 mm | | 9001001004 | BP 400 |
| Kabelübergangskästen, passend für alle PETITJEAN-Standardmaste, mit 1 oder 2 Sicherungssockeln E14 (ohne Sicherungen) | | | |
| 1 x E14 Z | | 9001008005 | KÜK 1Z |
| 2 x E14 Z | | 9001008006 | KÜK 2Z |
| sonstiges Zubehör | | | |
| Kantenschutz | 150 x 50 mm | 9001011001 | KS |
| Kunststofftür EK 7, h = 300, b = 70 - 90 mm | | 9001002003 | TÜR 300 |
| Kunststofftür EK 7, h = 400, b = 80 - 105 mm | | 9001002004 | TÜR 400 |
| Dreikantschlüssel für Standardtür- verschluss M10 | | 6880190060 | DKS |
| Antivandalismusschraube | | 50231561 | |
| Antivandalismusschlüssel | | 6880191041 | |



PETITJEAN Standardprogramm

Stahlrohrmaste – Abmessungen



Aufsatzmaste konisch-rund

Weitere Maße entnehmen Sie bitte aus der Tabelle auf Seite 4.

Aufsatzmaste zylindrisch-abgesetzt

| Masttyp LPH/Zopfmaß | LPH | | E (m) |
|------------------------|--------|--------|-------|
| | L1 (m) | L2 (m) | |
| 3,0/60 | 1,0 | 2,0 | 0,7 |
| 3,5/60 | 1,0 | 2,5 | 0,7 |
| 4,0/60 | 1,5 | 2,5 | 0,8 |
| 4,5/60 | 1,5 | 3,0 | 0,8 |
| 5,0/60 | 1,5 | 3,5 | 0,8 |
| 3,0/76 | 1,0 | 2,0 | 0,7 |
| 3,5/76 | 1,0 | 2,5 | 0,7 |
| 4,0/76 | 1,5 | 2,5 | 0,8 |
| 4,5/76 | 1,5 | 3,0 | 0,8 |
| 5,0/76 | 1,5 | 3,5 | 0,8 |

| Masttyp LPH/Zopfmaß | LPH | | | E (m) |
|------------------------|--------|--------|--------|-------|
| | L1 (m) | L2 (m) | L3 (m) | |
| 5,5/60 | 1,5 | 1,5 | 2,5 | 1,0 |
| 6,0/60 | 1,5 | 1,5 | 3,0 | 1,0 |
| 5,5/76 | 1,5 | 1,5 | 2,5 | 1,0 |
| 6,0/76 | 1,5 | 1,5 | 3,0 | 1,0 |

Weitere Maße entnehmen Sie bitte aus der Tabelle auf Seite 5.

Masttyp 3,0 und 3,5: Abstand Erdoberkante zu Unterkante Tür 500 mm

Ihre PETITJEAN Vertretung

Weitere PETITJEAN Produkte

- Flutlichtmaste
- Kippmaste
- Hochmaste
- Dekorative Maste
- Fahnenmaste
- Freileitungsmaste
- Maste für Windkraftanlagen
- Zubehörmaterial

Hinweis

Unsere Produkte unterliegen einer ständigen Weiterentwicklung. Daher sind alle technischen Angaben in unseren Katalogen ohne Gewähr. Im Auftragsfall gelten ausschließlich die Angaben in den Vertragsunterlagen.