

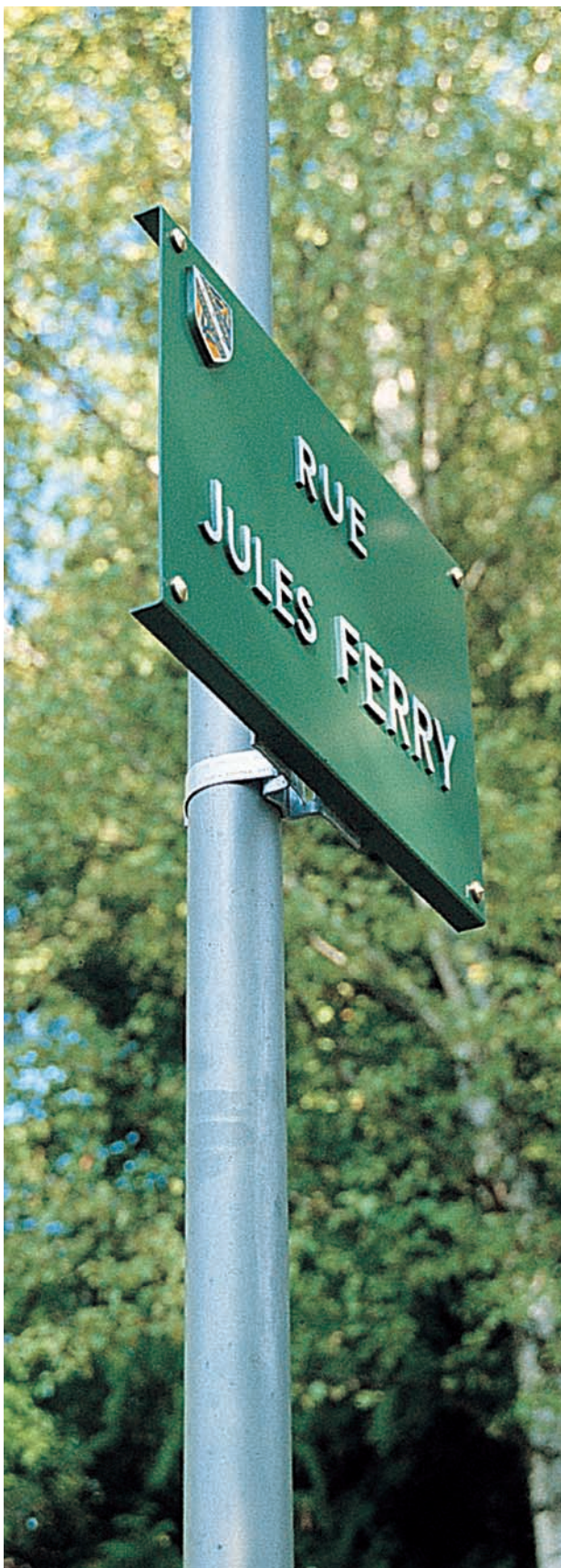


Universal-Zugband „Collier“

Zur Befestigung von Zubehör an Masten

PETITJEAN UNIVERSAL-ZUGBAND „COLLIER“

Befestigungssystem



Das bewährte Befestigungssystem für die Montage von Schildern, Auslegern, Kabeln, Kennzeichnungen aus Buchstaben und Zahlen und diverser kommunaler Objekte wie z.B. Abfallbehälter.

Zugbandsystem „Collier“

Das Universal-Zugband-System bietet die Möglichkeit, zahlreiche verschiedenartige Objekte sehr sicher mittels spezieller Befestigungselemente an einem Mast zu befestigen. Das Material des Mastes wie Holz, Stahl, Aluminium oder Beton spielt dabei keine Rolle. Das Befestigungsband passt sich allen denkbaren Querschnitten des Mastes, ob rund, mehreckig oder gerippt, an.

Es besteht aus einem rostfreien Stahlband und wird durch einen Bügel oder eine Schlaufe, die ebenfalls aus rostfreiem Stahl gefertigt sind, fixiert.

Das Stahlband ist in einem Gehäuse aus Polypropylen verpackt. Diese besondere Ausführung der Verpackung ist sicher, ökonomisch und bietet eine Reihe praktischer Vorteile:

- ergonomischer Griff
- in unterschiedlicher farblicher Gestaltung erhältlich zur besseren Sichtbarkeit der Bandbreiten
- seitliche Ausführung des Bandes für eine bequeme Handhabung
- zentrale Nabe zum Rückspulen
- Festhaltemechanik für das Bandende
- leichter Überblick über die Restbandmenge
- Markierungen auf dem Gehäuse erleichtern das Zuschneiden auf die erforderliche Länge

Das Stahlband ist auf Anfrage auch in der Farbe RAL 8017 erhältlich.

Bandfestigkeit		
Nenngröße	Nutzlast, einfach umwickelt	Nutzlast, doppelt umwickelt
mm	daN	daN
10 x 0,4	420	970
10 x 0,7	840	1620
20 x 0,4	860	1660
20 x 0,7	1190	2990

Labortests zur Überprüfung der Zugfestigkeit:
Ein Achtkantmast mit der Seitenfläche von 200 mm wird doppelagig umwickelt und mit Bügeln befestigt.

Ein Schild lässt sich in weniger als drei Minuten anbringen.

PETITJEAN UNIVERSAL-ZUGBAND „COLLIER“

Befestigungssystem

Technische Angaben

- Breite 10 mm oder 20 mm
- Dicke 0,4 mm oder 0,7 mm für jede Bandbreite
- Standardlänge 50 m
- Ränder sind entgratet
- Breiten auch für 12,7 mm, 16 mm und 19 mm auf Anfrage, hierfür ist das Zugband in einer Länge von 31 m erhältlich
- Nicht rostender Austenitstahl X10Cr Ni 18-8 (Z11 CN 14.08) gemäß folgender Normen: EN 10.088.2 (Europa), AISI 301 (USA)
- Reißfestigkeit: $R_m = 660 - 950 \text{ N/mm}^2$
- Streckgrenze: $R_{p02} \geq 250 \text{ N/mm}^2$
- Bruchdehnung: $A_{80\text{mm}} \geq 40\%$

Zubehörteile

- Werkzeuge z.B. Bleischere, Umbiegezange
- Geprägte Buchstaben und Zahlen dienen der Identifikation
- Teile zum Befestigen, Fixieren und den Schutz von Stromkabeln
- Befestigungselemente für Kästen, Abfallkörbe, Geräte und sonstige Objekte
- Befestigungsteile für Winkelausleger im Bereich der Öffentlichen Beleuchtung
- Wandausleger

Werkzeugkoffer

Der Werkzeugkoffer enthält Unerläßliches für die Montage des Zugbandes:

- 1 Spanngerät
- 1 Bleischere
- 1 Umbiegezange
- 1 Hammer
- 100 Bügel oder 100 Schlaufen



Universal-Zugband „Collier“



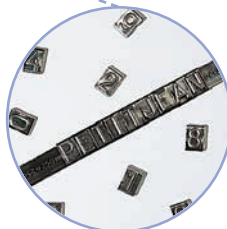
Werkzeugkoffer



Spanngerät



z.B. Abfallkorb

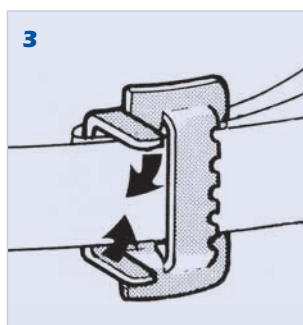
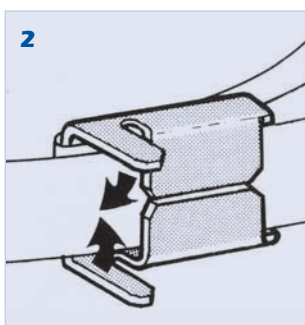


z.B. Zahlen und Buchstaben

PETITJEAN UNIVERSAL-ZUGBAND „COLLIER“

Zugband und Werkzeug

Zugband „Collier“



Zugband

50 m Stahlband im Gehäuse aus Polypropylen, wird mittels Bügel oder Schlaufen befestigt.

Bügel (2) und Schlaufen (3)

Breite: 10 oder 20 mm, entgratet und entfettet
VE: Beutel zu je 100 Stück

Abb.	Beschreibung	Code-Nr.	(2) 100 Bügel Code-Nr.	(3) 100 Schlaufen Code-Nr.
1	Stahlband 10x0,4 mm, Länge 50 m	7400100671	7400110011	7400120011
1	Stahlband 10x0,7 mm, Länge 50 m	7400100681		
1	Stahlband 20x0,4 mm, Länge 50 m	7400100651	7400110041	7400120041
1	Stahlband 20x0,7 mm, Länge 50 m	7400100661		
1	Stahlband 20x0,4 mm, Länge 50 m, RAL 8017	7400100652	7400110042	

Werkzeuge



Werkzeugkoffer

mit Spann- oder Schraubgerät, Blehschere, Umbiegezange, Hammer, 100 Bügel oder 100 Schlaufen

Hinweis: erfolgt keine Spezifikation hinsichtlich Spann- oder Schraubgerät wird standardmäßig der Werkzeugkoffer mit Spanngerät ausgeliefert.

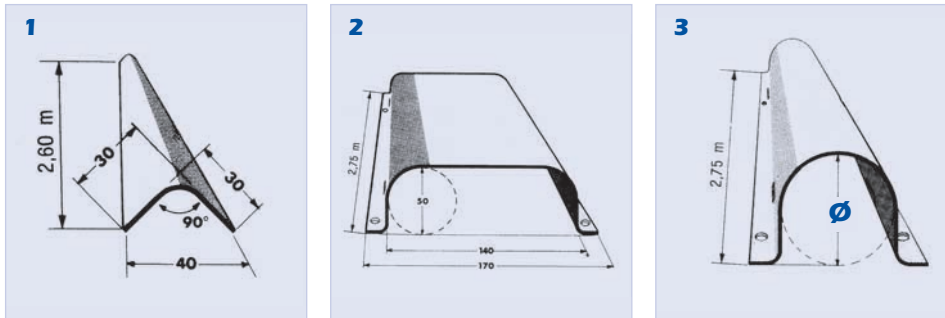


Abb.	Beschreibung	Code-Nr.
4	Werkzeugkoffer mit Spanngerät	7400200210
-	Werkzeugkoffer mit Schraubgerät	7400200200
5	Spanngerät	7400201010
6	Schraubgerät	7400201530
7	Blehschere	7400202010
8	Umbiegezange für Stahlband, verhindert Reißbildungen im Band	7400202020
-	Ersatzteil-Set für Spanngerät (Verriegelungsschraube, Achsschraube des Messers, 12 mm Kugel, feststehendes Messer, Pendelmesser, Feder, Schraube 4x12)	7400210340

PETITJEAN UNIVERSAL-ZUGBAND „COLLIER“

Kabelbefestigung

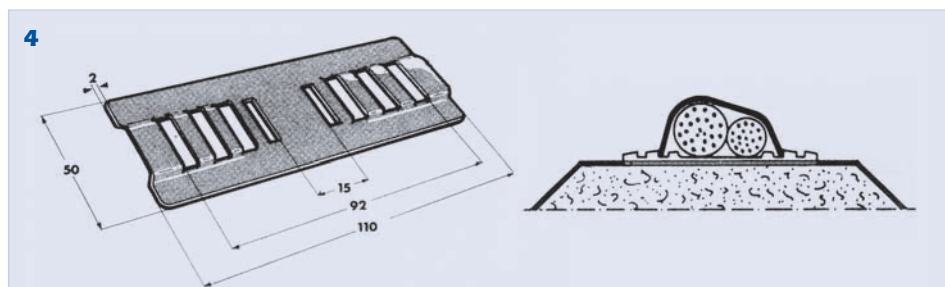
Befestigung und Schutz von Kabeln



Kabelschutzführung

Die Lochungen und Öffnungen am Rand dienen der Befestigung – entweder mittels PETITJEAN-Zugband an Stahl- oder Betonmasten oder mittels Nagel bzw. Schraube an Holzfronten oder -masten. Kabelschutzführungen ohne Lochungen können nur durch Umwickeln mit PETITJEAN-Zugband befestigt werden.

Abb.	Beschreibung	VE	Code-Nr.
1	Kabelschutzführung Aluminium, Länge 2,60 m, 30x30 mm	10	7400400501
2	Kabelschutzführung Aluminium, Länge 2,75 m, 140x50 mm	5	7400400541
3	Kabelschutzführung Aluminium, Länge 2,75 m, Ø 35 mm	10	7400400511
3	Kabelschutzführung Aluminium, Länge 2,75 m, Ø 60 mm	10	7400400521
3	Kabelschutzführung Aluminium, Länge 2,75 m, Ø 90 mm	5	7400400531
1	Kabelschutzführung PVC grau, Länge 2,60 m, 30x30 mm	10	7400412011
2	Kabelschutzführung PVC grau, Länge 2,75 m, 140x50 mm	5	7400412051
3	Kabelschutzführung PVC grau, Länge 2,75 m, Ø 35 mm	5	7400412021
3	Kabelschutzführung PVC grau, Länge 2,75 m, Ø 60 mm	5	7400412031
3	Kabelschutzführung PVC grau, Länge 2,75 m, Ø 90 mm	5	7400412041



Locheisen

gibt es in den Ausführungen flach und gebogen. Sie sind aus Stahl, feuerverzinkt (Edelstahlausführung auf Anfrage). Die auf dem Locheisen angebrachten Öffnungen dienen der Befestigung von einem oder mehreren Kabeln mit unterschiedlichen Durchmessern.

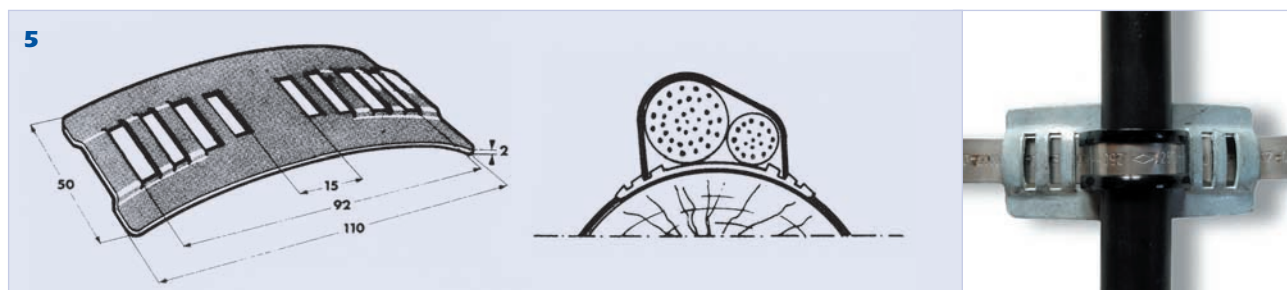


Abb.	Beschreibung	VE	Code-Nr.
4	Locheisen zur Kabelbefestigung, feuerverzinkt, flach	100	7400304513
5	Locheisen zur Kabelbefestigung, feuerverzinkt, gebogen	100	7400304523

PETITJEAN UNIVERSAL-ZUGBAND „COLLIER“

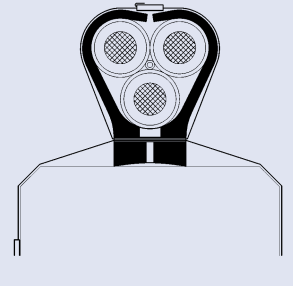
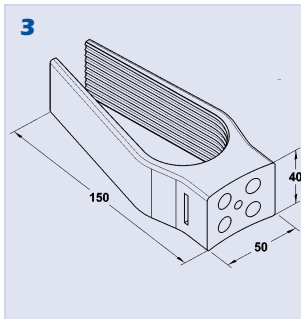
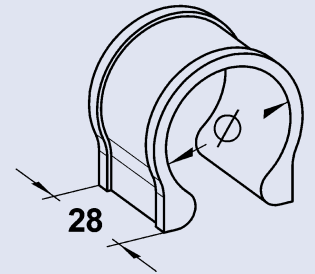
Kabelbefestigung

Befestigung und Schutz von Kabeln



1 PVC-Schutzband
umhüllt das Stahlband und dient so beim Befestigen des Zugbandsystems dem Kabelschutz.

PVC-Reiter
dienen dem Kabelschutz beim Spannen des Bandes. Sie sind relativ druckunempfindlich und besitzen so die für ihre Anbringung erforderliche Flexibilität.



3 PVC-Bügel
zur Befestigung von doppelt isolierten Mittelspannungskabeln. Hergestellt aus Isolationsmaterial, bedeckt er die Kabel vollständig.

Befestigung:
- am Stahlmast: mittels PETITJEAN-Zugband 20 x 0,7 mm
- am Holzmast: mittels einer Senkholzschraube 6 x 60 mm
- am Betonmast: mittels Senkschraube Ø 8 mm und Dübel

In jedem Fall werden die Kabel im Bügel mittels PETITJEAN-Zugband positioniert und gespannt.



4 Drahtschnallen
ermöglichen die Befestigung von Kabeln verschiedener Durchmesser. Material: feuerverzinkt, verchromt und A2 Stahl.

Langwannen
dienen im Zugbandsystem als Unterlage zur Lastenverteilung und stellen eine Alternative zu den PVC-Reitern dar. Material: A2 Stahl.

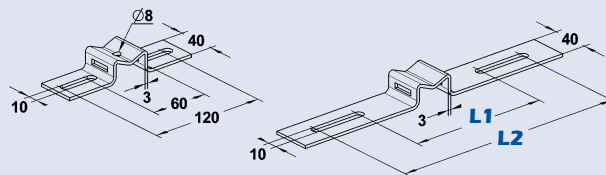


Abb.	Beschreibung	VE	Code-Nr.
1	PVC-Schutzband, Breite 10 mm, Länge 10 m	1	7400303111
1	PVC-Schutzband, Breite 20 mm, Länge 10 m	1	7400303091
2	PVC-Reiter für Kabel Ø 12-20 mm	100	7400304551
2	PVC-Reiter für Kabel Ø 20-30 mm	100	7400304561
2	PVC-Reiter für Kabel Ø 30-40 mm	100	7400304571
3	PVC-Bügel für doppelt isolierte Mittelspannungskabel	100	7400304581
4	Drahtschnallen für 10 mm Stahlband 13x25 mm, verchromt	100	7400304444
4	Drahtschnallen für 10 mm Stahlband 13x40 mm, verchromt	100	7400304454
4	Drahtschnallen für 20 mm Stahlband 25x25 mm, verzinkt	100	7400304413
4	Drahtschnallen für 20 mm Stahlband 25x40 mm, verzinkt	100	7400304423
4	Drahtschnallen für 20 mm Stahlband 25x60 mm, verzinkt	100	7400304433
4	Drahtschnallen für 20 mm Stahlband 25x25 mm, Edelstahl	100	9040030301
4	Drahtschnallen für 20 mm Stahlband 25x40 mm, Edelstahl	100	9040030302
5	Langwanne 36 mm, Edelstahl	1	9040001001
5	Langwanne 48 mm, Edelstahl	1	9040001002

PETITJEAN UNIVERSAL-ZUGBAND „COLLIER“

Befestigungselemente

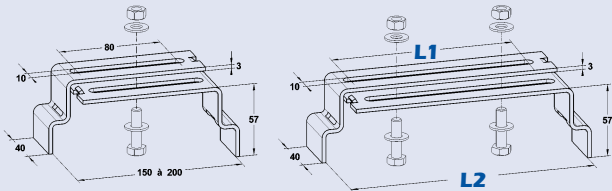
Befestigungselemente für Schilder, Kästen und Zubehör



Befestigungsteil

zur Befestigung von Kästen, Schildern, (Abfall-)Körben, Apparaturen und sonstigem Zubehör mittels PETITJEAN-Zugband an allen Masttypen. Material: feuerverzinkter Stahl

2



Befestigungsteil variabel

zur Befestigung von Kästen, Schildern, (Abfall-)Körben, Apparaturen und sonstigem Zubehör mittels PETITJEAN-Zugband an allen Masttypen. Höhe: 57 mm, Breite: 40 mm

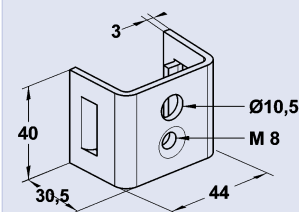
Montage:

- Montage der beiden Einzelteile mit Schraube
- Fixieren der Konstruktion am Mast
- Einstellung des erforderlichen Abstands
- Befestigung am Mast mit dem PETITJEAN-Zugbandsystem
- Anschrauben des zu befestigenden Zubehörs

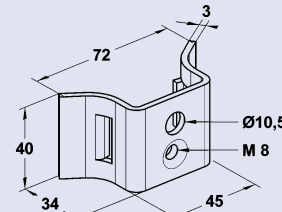
3/4



3



4



Befestigungsteile

zum Befestigen von Kästen, Schildern und sonstigem Zubehör mittels PETITJEAN-Zugband an Trägern:

- 3. Ø 60 - 100 mm
- 4. Ø > 100 mm

Abb.	Beschreibung	VE	Code-Nr.
1	Befestigungsteil 60 - 120 mm	100	7400304053
1	Befestigungsteil 97 - 157 mm (L1 - L2)	100	7400304063
1	Befestigungsteil 140 - 240 mm (L1 - L2)	100	7400304073
1	Befestigungsteil 290 - 350 mm (L1 - L2)	100	7400304083
2	Befestigungsteil variabel, L1 = 80 mm, L2 = 150 - 200 mm	100	7400304113
2	Befestigungsteil variabel, L1 = 124 mm, L2 = 200 - 250 mm	100	7400304123
2	Befestigungsteil variabel, L1 = 140 mm, L2 = 250 - 300 mm	100	7400304133
3	Befestigungsteil für Träger Ø 60 - 100 mm	100	7400304013
4	Befestigungsteil für Träger > Ø 100 mm	100	7400304023

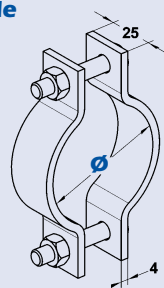
PETITJEAN UNIVERSAL-ZUGBAND „COLLIER“

Befestigungselemente

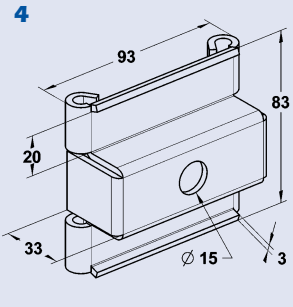
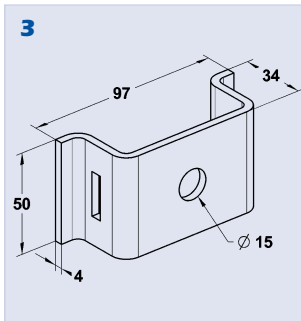
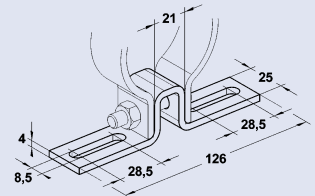
Befestigungselemente für Schilder, Kästen und Zubehör



Schelle



Bügel zur Schelle

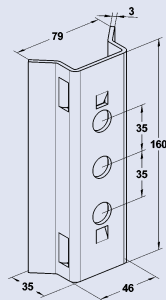


Befestigungsteile

zum Befestigen von Kästen, Schildern und sonstigem Zubehör sowie Auslegern mittels PETITJEAN-Zugband

Montage:

- Stahlband von der Länge des einfachen (oder doppelten) Mastumfanges + 15 cm zuschneiden (siehe Tabelle Bandfestigkeit Seite 2)
- Befestigen Sie das Teil, indem Sie das Zugband locker um den Mast wickeln
- Ziehen Sie das Zugband fest
- Ausführliche Montageanweisung siehe Seite 11



Verankerungsring

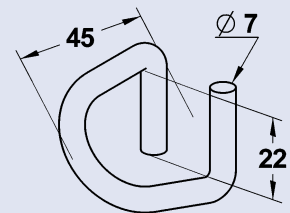
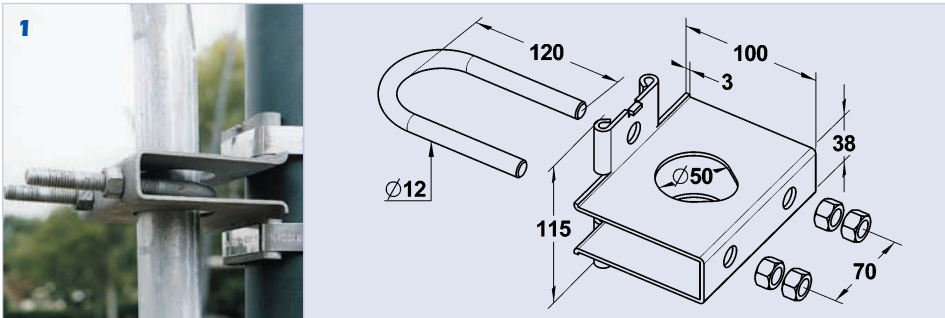


Abb.	Beschreibung	VE	Code-Nr.
1	Befestigungsschelle an Standardmaste Ø 49 mm	100	7400304153
1	Befestigungsschelle an Standardmaste Ø 60 mm	100	7400304163
2	Zusatzbügel zur Befestigungsschelle zur Anbringung eines Schildes	100	7400304173
3	Befestigungsteil für Kästen sowie Ausleger unter 500 mm	20	7400304213
4	Befestigungsteil für Kästen sowie Ausleger über 500 mm	20	7400304223
5	Befestigungsteil für Geradehalter, alle Masttypen über Ø 80 mm	20	7400304243
6	Verankerungsring zur Befestigung von Teilen	100	7400304313

PETITJEAN UNIVERSAL-ZUGBAND „COLLIER“

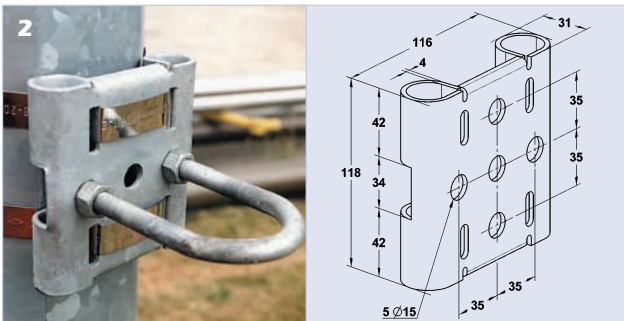
Befestigungselemente und Zubehör

Befestigungselemente für Ausleger und Zubehör



Befestigungsteil

für bewegliche Ausleger mit \varnothing 34 mm, 42 mm oder 49 mm. Die gewünschte Position des Auslegers wird durch einen Bügel und 2 Sicherungsmuttern justiert. 2 Lochungen \varnothing 15 mm im Abstand von 70 mm für die Wandbefestigung.



Befestigungsteil

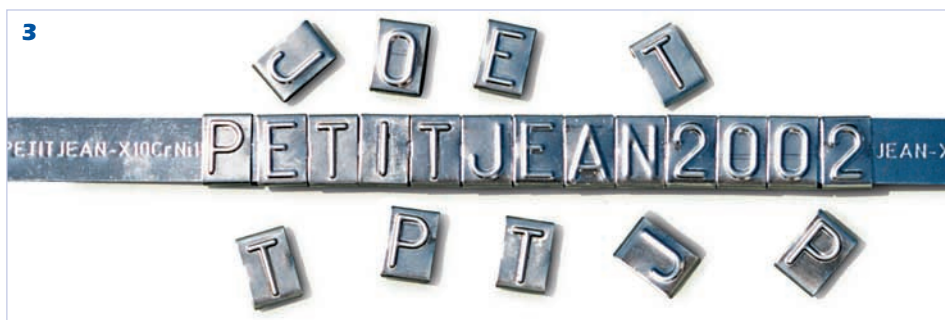
für Abspann-, Winkel- und Verankerungsstücke für alle Masttypen mit einem Querschnitt über 115 mm anwendbar.

Montage:

- Stahlband von der Länge des einfachen (oder doppelten) Mastumfanges + 15 cm zuschneiden (siehe Tabelle Bandfestigkeit Seite 2)
- Befestigen Sie das Teil, indem Sie das Zugband locker um den Mast wickeln
- Ziehen Sie das Zugband fest
- Ausführliche Montageanweisung siehe Seite 11

Abb.	Beschreibung	VE	Code-Nr.
1	Befestigungsteil für bewegliche Ausleger \varnothing 34, 42, 49 mm	20	7400304233
2	Befestigungsteil für Abspann-, Winkel- und Verankerungsstücke	50	7400304253

Buchstaben und Zahlen



Prägebuchstaben

und -zahlen aus nichtrostendem Stahl werden für Markierungen und Bezeichnungen aller Art verwendet.

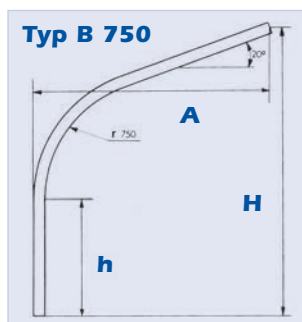
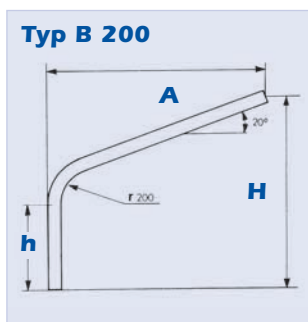
Sie werden der Reihe nach auf dem 20 mm PETITJEAN-Stahlband befestigt

Abb.	Beschreibung	VE	Code-Nr.
3	Prägebuchstaben und -zahlen	25	7400131xx1

PETITJEAN UNIVERSAL-ZUGBAND „COLLIER“

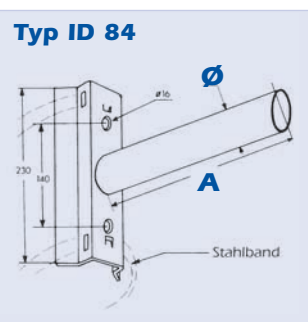
Ausleger

Ausleger



Wenn für bereits gestellte Maste die Installation eines Beleuchtungssystems geplant ist, bieten unsere Wandausleger eine flexible und ökonomische Lösung. Die Ausleger aus feuerverzinktem Stahl sind in 3 verschiedenen Durchmessern erhältlich: 42, 49 und 60 mm, incl. Befestigungselementen.

Abb.	Beschreibung	Ø	A	H	h	Gewicht	Code-Nr.
1	Wandausleger Typ B 200	42 mm	500	780	500	4,2	7232605503
1	Wandausleger Typ B 200	42 mm	750	870	500	4,9	7232605513
1	Wandausleger Typ B 200	42 mm	1000	940	500	5,7	7232605523
1	Wandausleger Typ B 200	42 mm	1500	1100	500	7,1	7232605543
1	Wandausleger Typ B 200	42 mm	2000	1260	500	8,5	7232605563
1	Wandausleger Typ B 200	49 mm	1000	980	500	6,9	7232606523
1	Wandausleger Typ B 200	49 mm	1500	1150	500	8,7	7232606543
1	Wandausleger Typ B 200	49 mm	2000	1300	500	10,5	7232606563
2	Wandausleger Typ B 750	60 mm	750	1300	500	7,4	7232615513
2	Wandausleger Typ B 750	60 mm	1000	1400	500	8,6	7232615523
2	Wandausleger Typ B 750	60 mm	1500	1800	750	11,9	7232615543
2	Wandausleger Typ B 750	60 mm	2000	2200	1000	15,3	7232615563
2	Wandausleger Typ B 750	60 mm	2500	2360	1000	17,6	7232615583
2	Wandausleger Typ B 750	60 mm	3000	2520	1000	19,9	7232615603



Diese Wandausleger aus feuerverzinktem Stahl sind in 3 verschiedenen Durchmessern erhältlich: 34, 42 und 49 mm.

Befestigung:
 - am Stahlmast: mittels PETITJEAN-Zugband
 - am Holzmast oder Betonmast: mittels Schrauben Ø 16 mm oder PETITJEAN-Zugband

Abb.	Beschreibung	Ø	A	Gewicht	Code-Nr.
3	Wandausleger Typ ID 84	34 mm	500	1,7	7232630003
3	Wandausleger Typ ID 84	34 mm	1000	2,7	7232630013
3	Wandausleger Typ ID 84	34 mm	1500	3,7	7232630023
3	Wandausleger Typ ID 84	42 mm	500	2,0	7232630033
3	Wandausleger Typ ID 84	42 mm	1000	3,3	7232630043
3	Wandausleger Typ ID 84	42 mm	1500	4,6	7232630053
3	Wandausleger Typ ID 84	49 mm	500	2,4	7232630063
3	Wandausleger Typ ID 84	49 mm	1000	4,0	7232630073
3	Wandausleger Typ ID 84	49 mm	1500	5,7	7232630083

PETITJEAN UNIVERSAL-ZUGBAND „COLLIER“

Montageanweisung

Zugband - Montage



1.
Zugband von der Länge des einfachen (oder doppelten) Mastumfangs + 15 cm zuschneiden. Ein Ende des Bandes in die Spezialzange einführen bis das Band 2 – 3 cm der zweiten Zangenzunge bedeckt.



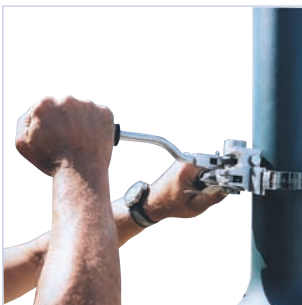
2.
Die Zange schließen und damit die 2 – 3 cm des Bandes umbiegen. Durch nach vorn stoßen das Band aus der Zange nehmen.



3.
Den Bügel in die entstandene Schlaufe einschieben und das Zugband um den Mast herumführen. Dabei das Band erneut durch den Bügel führen.



4.
Das Bandende wird durchgezogen und per Hand leicht in Richtung Bügel gebogen. Das Band wird jetzt in den Schnabel und weiter in den Drehschlitz des Spanngerätes eingeführt, wobei Schnabel und Drehschlitz mit Hilfe des unteren Knopfes eine Linie bilden.



5.
Das Band wird gespannt, in dem das Gerät mit dem kurzen Hebel (Schneidhebel) festgehalten wird. Der lange Hebel (Spannhebel) wird bis zur maximalen Spannung betätigt.



6.
Den Schneidhebel (der kurze Hebel) nach rechts drehen bis zum Anschlag.



7.
Die Halteklammer des Schneidhebels lösen.



8.
Den Spannhebel festhalten und den Schneidhebel bis zum Ende des Schneidvorganges weiterdrehen. Das Bandende in den Bügel biegen.



9.
Mit dem Hammer die Sporne umbiegen und festklopfen, um das Endstück festzuhalten



10.
Das Ende des Bandes über die Sporne zurückbiegen und mit dem Hammer festklopfen.

PETITJEAN UNIVERSAL-ZUGBAND „COLLIER“

Kompetenz

PETITJEAN gehört zu den weltweit führenden Herstellern von Licht- und Freileitungsmasten. Unser Hauptwerk in Saint-André-les-Vergers bei Troyes (Frankreich) verfügt über die größte Fertigungskapazität in Europa. Jährlich fertigen wir auf unseren modernen Produktionsanlagen mit integrierter Feuerverzinkung und Pulverbeschichtung hunderttausende von Masten aus Stahl und aus Aluminium für die unterschiedlichsten Einsatzzwecke sowie das entsprechende Mastzubehör. Ein internationales Vertriebsnetz mit lokalen Partnern und eigenen Niederlassungen gewährleistet eine marktnahe globale Präsenz.

Logistik

- Unsere Läger in Frankreich und Deutschland bieten einen schnellen Lieferservice bis zur Baustelle, regelmäßige deutschlandweite Liefertouren garantieren kurze Lieferzeiten.
- Alle Artikel werden fachmännisch verpackt, geladen und transportiert, um eine sichere Beförderung bis zu ihrem Zielort zu gewährleisten.

Kompetenz

- Seit Jahrzehnten liefern wir über unsere deutsche Vertriebsniederlassung (seit 1995 in Berlin) Masten in Standard- und Sonderausführung sowie Mastzubehör für den deutschen Markt. Hier erwartet Sie kundenorientierter Service und fachkundige Beratung durch unser Service-Team.



Hinweis

Unsere Produkte unterliegen einer ständigen Weiterentwicklung. Daher sind alle technischen Angaben in unseren Katalogen ohne Gewähr. Im Auftragsfall gelten ausschließlich die Angaben in den Vertragsunterlagen.

Ihre PETITJEAN Vertretung

Weitere PETITJEAN Produkte

- Flutlichtmaste
- Kippmaste
- Hochmaste
- Lichtmaste konisch-rund
- Lichtmaste zylindrisch-abgesetzt
- Dekorative Masten
- Fahnenmaste
- Freileitungsmaste
- Zubehörmaterial



PETITJEAN GmbH
Sachsendamm 3 · 10829 Berlin
Telefon: 030 - 78 79 43 - 0 · Fax: 030 - 78 79 43 - 20
www.petitjean.de · E-mail: info@petitjean.de