



Kippmaste

für problemlose Wartungsarbeiten

PETITJEAN KIPPMASTE

für problemlose Wartungsarbeiten

PETITJEAN-Kippmaste werden überall dort eingesetzt, wo die Zufahrt für Wartungsfahrzeuge erschwert oder unmöglich ist. Kippmaste verfügen über einen Kipparm, der sich in Abhängigkeit vom jeweiligen Kippsystem mittels eines Seils bzw. bei höheren Zopflasten mit einer Winde oberhalb der Kippachse nach unten kippen läßt und die Leuchten somit für das am Boden befindliche Wartungspersonal zugänglich macht.



PETITJEAN-Kippmaste können wie normale Lichtmaste montiert werden, auf Flanschplatte oder mit angeflanschtem Erdstück. Sie sind bereits im Werk vorjustiert. Der Kippvorgang kann problemlos von einer einzigen Person durchgeführt werden.

Sämtliche PETITJEAN-Kippmaste sind aus feuerverzinktem Stahl mit konisch-achtkantigem Querschnitt und werden mit Fußflanschplatte und Ankerbolzen geliefert. Die Kippachse befindet sich auf halber Masthöhe.

PETITJEAN

PETITJEAN gehört zu den weltweit führenden Herstellern von Stahlrohrmasten. Unser Werk in Saint-André-Les-Vergers (Frankreich) verfügt über die größte Fertigungskapazität in Europa.

Logistik

- Unsere drei Läger in Frankreich, Nordrhein-Westfalen und Brandenburg bieten einen schnellen Lieferservice bis zur Baustelle, regelmäßige deutschlandweite Liefertouren garantieren kurze Lieferzeiten.
- Alle Artikel werden fachmännisch verpackt, geladen und transportiert, um eine sichere Beförderung bis zu ihrem Zielort zu gewährleisten.

Kompetenz

- Unser Unternehmen zeichnet sich durch qualitativ hochwertige Produkte, kundenorientierten Service und fachkundige Beratung durch unser Service-Team aus.
- Seit Jahrzehnten liefern wir über unsere deutsche Vertriebsniederlassung (seit 1995 in Berlin) Lichtmaste in Standard- und Sonderausführung für den deutschen Markt.

Qualität

- höchste Qualitätsansprüche bei der Produktentwicklung und -fertigung
- mit ISO-zertifiziertem TQM-System
- Fertigung nach deutschen und EU-Normen (DIN, VDE, EN40)

PETITJEAN KIPPMASTE

Baureihen BM und BMT



Kippmaste BM2060, auf der Schleusenanlage Rothensee
Wasserstraßenkreuz Magdeburg

Baureihe BM2060

Leichte Kippmaste als Aufsatzmaste oder mit Einfach- bzw. Doppelausleger, konisch-achtkantig, mit zylindrischem Aufsatzstück (Höhe 2000 mm, Durchmesser 60 mm), bei Auslegermasten mögliche Ausladungen 1000 – 1500 – 2000 mm (bei 5,5 m LPH: Ausladung 600 mm), eintürig, mit C-Profilschiene und 2 Schiebemuttern.

Bedienung: mit Zugseil über Umlenkrolle
Bauhöhen: 5,5 – 8 – 9 – 10 – 12 m

Baureihe BMT

Schwere Kippmaste als Aufsatzmaste oder als Flutlichtmaste (mit Traversen), durchgehend konisch-achtkantig (Ausnahmetypen mit zylindrischen Verlängerungen) ein- oder zweitürig, mit C-Profilschiene und 2 Schiebemuttern.

Bedienung: mit Zugseil über Umlenkrolle
mit manueller Winde
mit elektrischer Winde

Bauhöhen: 10 – 12 – 14 – 15 – 16 – 18 – 20 – 25 m

Beschreibung

- Maste auf Fußflanschplatte, Ankerbolzen nach statischen Erfordernissen werden mitgeliefert
- Stahl S235 JR G2 oder S355 K2 G4 gemäß DIN EN 10025
- feuerverzinkt gemäß DIN ISO 1461
- zweiteilige Maste mit Steckstoßverbindung, Überlappungslänge gem. DIN VDE 0210
- 1 – 2 Masttüren, Dreikantverschlußschraube aus rostfreiem Edelstahl M10
- eingeschweißter Quersteg im Türinnenbereich mit eingehängter C-Profilschiene 20 mm breit, mit Gleitmuttern M6 zur Aufnahme der elektrischen Bauteile, Erdungslasche M8 unten am Gerätsteg

Standardzubehör (optional)

- Traversen, Stützen, Mastkappen, Kabelübergangskästen und Erdstückverlängerungen.

PETITJEAN KIPPMASTE

Standard-Baureihen BM2060 und BMT

MASTTYPEN / ABMESSUNGEN												
LPH m	Bezeichnung	CODE Nr.	AE m	AD m	FM mm	ZM mm	MG kg	TM mm	LM kg	LH kg	LMW kg	LHW kg
5,5	BM2060	7140250053	-	-	170	60	81	600x110	1	38	-	-
	BM2060	7140250433	0,6	-	170	60	82	600x110	1	37	-	-
	BM2060	7140250443	-	0,6	170	60	86	600x110	-	17	-	-
8	BM2060	7140250013	-	-	193	60	142	600x130	8	44	-	-
	BM2060	7140250103	1	-	193	60	154	600x130	6	42	-	-
	BM2060	7140250113	1,5	-	193	60	155	600x130	5	41	-	-
	BM2060	7140250123	2	-	193	60	157	600x130	4	40	-	-
	BM2060	7140250223	-	1	193	60	161	600x130	-	18	-	-
	BM2060	7140250233	-	1,5	193	60	165	600x130	-	16	-	-
	BM2060	7140250243	-	2	193	60	170	600x130	-	15	-	-
9	BM2060	7140250023	-	-	193	60	159	600x130	9	45	-	-
	BM2060	7140250133	1	-	193	60	171	600x130	7	43	-	-
	BM2060	7140250143	1,5	-	193	60	172	600x130	6	42	-	-
	BM2060	7140250153	2	-	193	60	174	600x130	4	40	-	-
	BM2060	7140250253	-	1	193	60	178	600x130	1	18	-	-
	BM2060	7140250263	-	1,5	193	60	182	600x130	-	16	-	-
	BM2060	7140250273	-	2	193	60	187	600x130	-	15	-	-
10	BM2060	7140250033	-	-	193	60	177	600x130	9	45	-	-
	BMT2076	7140470013	-	-	230	76	275	600x139	9	34	34	173
	BM2060	7140250163	1	-	193	60	189	600x130	7	43	-	-
	BM2060	7140250173	1,5	-	193	60	190	600x130	6	42	-	-
	BM2060	7140250183	2	-	193	60	192	600x130	5	41	-	-
	BM2060	7140250283	-	1	193	60	196	600x130	1	18	-	-
	BM2060	7140250293	-	1,5	193	60	200	600x130	-	17	-	-
12	BM2060	7140250303	-	2	193	60	205	600x130	-	15	-	-
	BM2060	7140250043	-	-	193	60	211	600x130	11	46	-	-
	BMT2076	7140470023	-	-	252	76	341	600x139	16	42	42	188
	BM2060	7140250193	1	-	193	60	223	600x130	9	44	-	-
	BM2060	7140250203	1,5	-	193	60	224	600x130	8	43	-	-
	BM2060	7140250213	2	-	193	60	226	600x130	6	42	-	-
	BM2060	7140250313	-	1	193	60	230	600x130	2	19	-	-
14	BM2060	7140250323	-	1,5	193	60	234	600x130	-	17	-	-
	BM2060	7140250333	-	2	193	60	239	600x130	-	15	-	-
	BMT-R2076	7140470033	-	-	252	76	356	600x139	2	21	21	139
15	BMT-G2100	7140475043	-	-	334	102	647	600x150	32	52	52	183
16	BMT-G2089	7140472023	-	-	334	89	655	600x150	24	41	41	163
18	BMT-GR2089	7140472063	-	-	334	89	672	600x150	5	19	19	124
	BMT-G2089	7140472073	-	-	334	89	802	600x147	36	54	54	180
	BMT-G2110	7140475073	-	-	397	111	868	600x150	23	40	40	164
20	BMT-GR2089	7140472083	-	-	334	89	817	600x147	15	29	29	141
	BMT-G2110	7140475093	-	-	431	111	1052	600x150	70	92	92	185
25	BMT-G2110	7140475113	-	-	431	111	1109	600x142	48	66	66	152

BM2060 durchgehend konisch achtkantig
 BMT2076 durchgehend konisch achtkantig
 BMT-R2076 konisch achtkantig mit zylindrischem Aufsatzrohr
 BMT2100 durchgehend konisch achtkantig
 BMT2089 durchgehend konisch achtkantig
 BMT-R2089 konisch achtkantig mit zylindrischem Aufsatzrohr
 BMT-G2110 durchgehend konisch zwölfkantig

LPH Lichtpunkthöhe
 AE Einfachausleger Ausladung
 AD Doppelausleger Ausladung
 FM Fußmaß
 ZM Zopfmaß
 MG Mastgewicht
 TM Türhöhe x -breite
 LM Mindestgewicht Leuchte
 LH Höchstgewicht Leuchte
 LMW Mindestgewicht Leuchte bei Bedienung mit Winde
 LHW Höchstgewicht Leuchte bei Bedienung mit Winde

PETITJEAN KIPPMASTE

Standard-Baureihen BM2060 und BMT

MAXIMALE WINDANGRIFFSFLÄCHE ANGABEN ZUR FUNDAMENTBERECHNUNG								
LPH m	Bezeichnung	CODE Nr.	LG kg	WZI m ²	WZII m ²	WZIII m ²	Mx m*daN	Tz daN
5,5	BM2060	7140250053	38	0,85	0,63	0,50	658	161
	BM2060	7140250433	20	0,35	0,35	0,35	634	157
	BM2060	7140250443	17	0,35	0,27	0,21	683	163
8	BM2060	7140250013	20 45	0,60 0,56	0,43 0,41	0,34 0,31	935	200
	BM2060	7140250103	20	0,35	0,35	0,26	888	194
	BM2060	7140250113	20	0,35	0,28	0,21	854	190
	BM2060	7140250123	20	0,31	0,20	0,14	813	185
	BM2060	7140250223	18	0,22	0,14	0,10	965	204
	BM2060	7140250233	16	0,19	0,12	0,07	999	210
	BM2060	7140250243	15	0,17	0,09	0,05	1019	214
	BM2060	7140250023	20 45	0,58 0,54	0,42 0,39	0,31 0,29	1118	221
9	BM2060	7140250133	20	0,35	0,34	0,25	1095	217
	BM2060	7140250143	20	0,35	0,27	0,20	1048	212
	BM2060	7140250153	20	0,30	0,20	0,13	1000	208
	BM2060	7140250253	18	0,21	0,13	0,09	1173	227
	BM2060	7140250263	16	0,18	0,11	0,07	1215	233
	BM2060	7140250273	15	0,16	0,08	-	1237	237
	BM2060	7140250033	20 45	0,56 0,51	0,41 0,37	0,31 0,29	1360	246
	BMT2076	7140470013	35 120	1,41 1,24	0,91 0,80	0,61 0,52	2437	426
10	BM2060	7140250163	20	0,35	0,33	0,24	1308	239
	BM2060	7140250173	20	0,35	0,26	0,19	1254	235
	BM2060	7140250183	20	0,29	0,18	0,13	1205	231
	BM2060	7140250283	18	0,20	0,13	0,08	1400	250
	BM2060	7140250293	17	0,17	0,10	0,06	1449	257
	BM2060	7140250303	15	0,14	0,07	-	1476	261
	BM2060	7140250043	20 46	0,52 0,47	0,37 0,33	0,29 0,25	1903	300
	BMT2076	7140470023	41 136	1,63 1,39	1,06 0,89	0,69 0,56	3650	549
	BM2060	7140250193	20	0,35	0,30	0,22	1832	291
	BM2060	7140250203	20	0,34	0,25	0,18	2023	362
12	BM2060	7140250213	20	0,27	0,19	0,14	1929	353
	BM2060	7140250313	20	0,18	0,11	-	1952	303
	BM2060	7140250323	20	0,15	0,08	-	1955	305
	BM2060	7140250333	20	0,12	0,06	-	1810	265
	BMT-R2076	7140470033	21 98	0,72 0,53	0,53 0,37	0,36 0,21	3663	561
	BMT-G2100	7140475043	52 136	3,71 3,36	2,49 2,29	1,78 1,58	9700	1072
	BMT-G2089	7140472023	41 120	3,22 2,88	2,17 1,90	1,48 1,29	9725	1070
	BMT-GR2089	7140472063	19 87	1,02 0,83	0,75 0,61	0,60 0,47	8301	1003
18	BMT-G2089	7140472073	54 180	2,53 2,09	1,78 1,44	1,26 0,97	11348	1165
	BMT-G2110	7140475073	40 119	3,02 2,73	2,00 1,78	1,34 1,18	10524	1028
	BMT-GR2089	7140472083	29 141	0,93 0,63	0,69 0,45	0,55 0,34	10403	1147
20	BMT-G2110	7140475093	92 185	2,73 2,44	1,70 1,51	1,06 0,90	12462	1186
	BMT-G2110	7140475113	66 152	1,04 0,81	0,30 0,13	-	12549	1144

LG Gewicht Leuchte
WZ Windzone
Mx Kippmoment
Tz Querkraft

PETITJEAN KIPPMASTE

Kipphilfen

Es sind keinerlei vorbereitende Arbeiten oder Spezialwerkzeuge erforderlich. Der Kippvorgang kann problemlos von einer einzigen Person durchgeführt werden.

Zugseil mit Umlenkrolle:

Verwendbar für Zopflasten, welche mit einer Zugkraft von bis zu 25 kg bewegt werden können. Wird dieser Wert nur geringfügig überschritten, so ist durch das Anbringen eines Gegengewichtes am anderen Ende des Aufsatzarms eine zusätzliche Möglichkeit zur Verwendung des Zugseils gegeben.

Bedienungsanleitung

1. Das Kippseil wird mittels des Karabinerhakens in den am Mastfuß befindlichen Ring eingehängt.
2. Die Umlenkrolle wird ebenfalls mittels Karabinerhaken an der sich am Kipparm befindlichen Öse eingehängt.
3. Das System wird durch Lösen und Entfernen der sich am Mast befindlichen Fixierschraube entriegelt.
4. Der Kipparm wird leicht angestoßen, damit er sich nach oben bewegt.
5. Falls erforderlich, wird die Aufwärtsbewegung durch Zurückziehen des Seils abgebremst.
6. Das Kippen sollte nicht ruckweise erfolgen. Ruckartige Bewegungen sind sowohl für den Mast als auch für die Leuchte schädlich.

manuelle Winde:

Verwendbar für größere Zopflasten (maximale Zugkraft auf das Seil: 300 kg). Die Winde ist mit einer automatischen Rücklaufsperre ausgestattet, daher ist es möglich, den Kippvorgang jederzeit sicher zu unterbrechen.

Aufwickelgeschwindigkeit: 1,5 - 2,0 m /min.

elektrische Winde:

Die elektrische Winde kann anstelle der manuellen Winde eingesetzt werden.

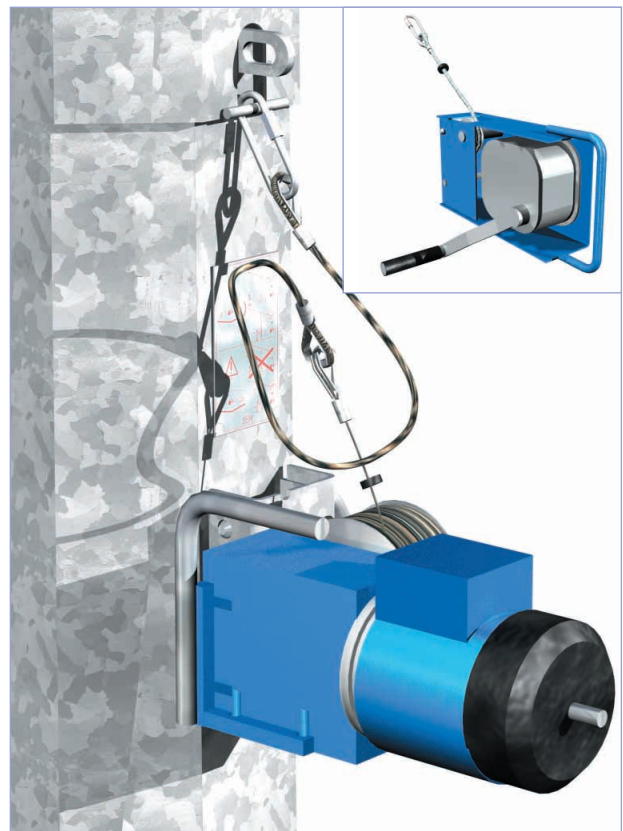
Sie erleichtert das Kippen des Mastes bei größeren Zopflasten. Die maximale Zugkraft auf das Seil beträgt ebenfalls 300 kg (Seildurchmesser: 4,8 mm).

Die elektrische Winde besteht aus folgenden Bauteilen:

- Motorgetriebe zur Befestigung am Mast
- Fernbedienungseinheit
- Elektrokabel (ohne Stecker)
- Zugseil



Bedienung mit Zugseil über Umlenkrolle



Bedienung mit manueller oder elektrischer Winde

PETITJEAN KIPPMASTE

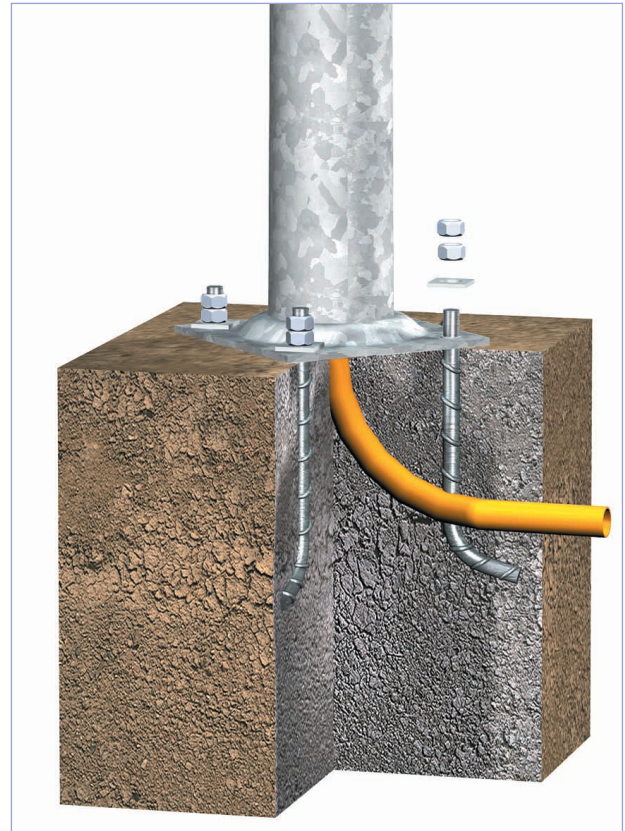
Fundamentausführung

Lichtmaste mit Fußflanschplatte

werden direkt auf das Betonfundament aufgesetzt, wozu es erforderlich ist, daß dessen Oberfläche glatt und eben ist. Hierzu werden zwei Muttern und zwei U-Scheiben mitgeliefert. Von einer Montage auf untergeschraubte Muttern ist abzuraten, es sei denn, diese Methode wurde bei der Projektplanung bewußt vorgesehen. In diesem Fall ist es erforderlich, den verbleibenden Zwischenraum nachträglich mit Beton oder formstabilem Einspritzmörtel zu verfüllen. Zusätzlich ist das Gewinde oberhalb der oberen Mutter mit einem Hammer flachzuschlagen um zu verhindern, daß sich die Mutter nachträglich lockert.

Die Ankerbolzen sind so in das Fundament einzulassen, daß der untere Anfang des Gewindes mit der Fundamentoberkante bündig ist.

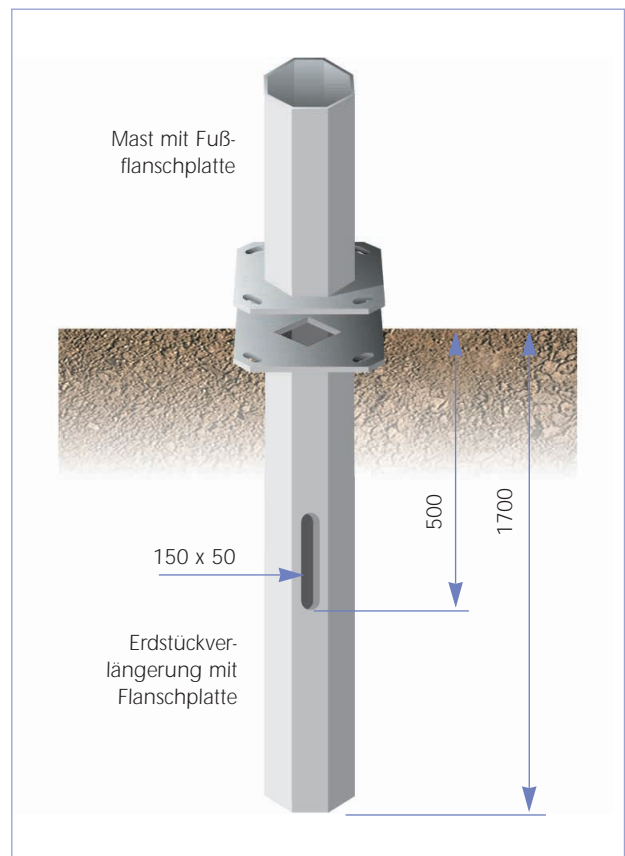
Nach dem Stellen der Maste sollte auf den sichtbaren Teil der Ankerbolzen sowie auf die Muttern ein geeigneter Korrosionsschutz aufgetragen werden (Fett oder Bitumen, ggf. Kunststoffkappe). Falls eine Abdeckung der gesamten Fußflanschplatte vorgesehen ist, ist darauf zu achten, daß es sich hierbei um nicht-aggressives Material handelt. Andernfalls ist eine zusätzliche Isolierschicht vorzusehen z.B. Bitumenanstrich.



Fundament mit Fußflanschplatte

Erdstückverlängerung

Für Kunden, die kein Betonfundament vorgesehen haben, bieten wir als Alternative eine Erdstückverlängerung an. Diese hat am oberen Ende eine Flanschplatte, als Gegenstück zur Flanschplatte des Mastes, mit der sie verschraubt werden kann.



PETITJEAN KIPPMASTE

Schwere hydraulische Kippmaste

Baureihe BVH

Schwere hydraulische Kippmaste mit Kippachse am Mastfuß, verwendbar als Flutlichtmaste (mit Traversen), durchgehend konisch-achtkantig ein- oder zweitürig, mit Gerätehalterungen im Türinnenbereich.

Bedienung: mit fahrbarer Hydraulikeinheit

Bauhöhen: 12 – 15 – 16 – 18 – 20 – 25 – 30 m

Fordern Sie bitte unser spezielles Datenblatt für schwere hydraulische Kippmaste an.

Kipphilfe Hydraulik

Die elektrisch betriebene fahrbare Hydraulikeinheit kann durch eine Person bedient werden.

Die fahrbare Hydraulikeinheit besteht aus folgenden Bauteilen:

- Hydraulikeinheit zur Befestigung am Mast
- Fernbedienungseinheit
- Elektrokabel (ohne Stecker)



Hinweis

Unsere Produkte unterliegen einer ständigen Weiterentwicklung. Daher sind alle technischen Angaben in unseren Katalogen ohne Gewähr. Im Auftragsfall gelten ausschließlich die Angaben in den Vertragsunterlagen.

Ihre PETITJEAN Vertretung

Weitere PETITJEAN Produkte

- Lichtmaste konisch-rund
- Lichtmaste zylindrisch-abgesetzt
- Maste auf Flanschplatte
- Lichtmaste aus Aluminium
- Flutlichtmaste
- Hochmaste
- Dekorative Maste
- Freileitungsmaste
- Abspannmaste
- Universalzugbandsystem „Collier“